



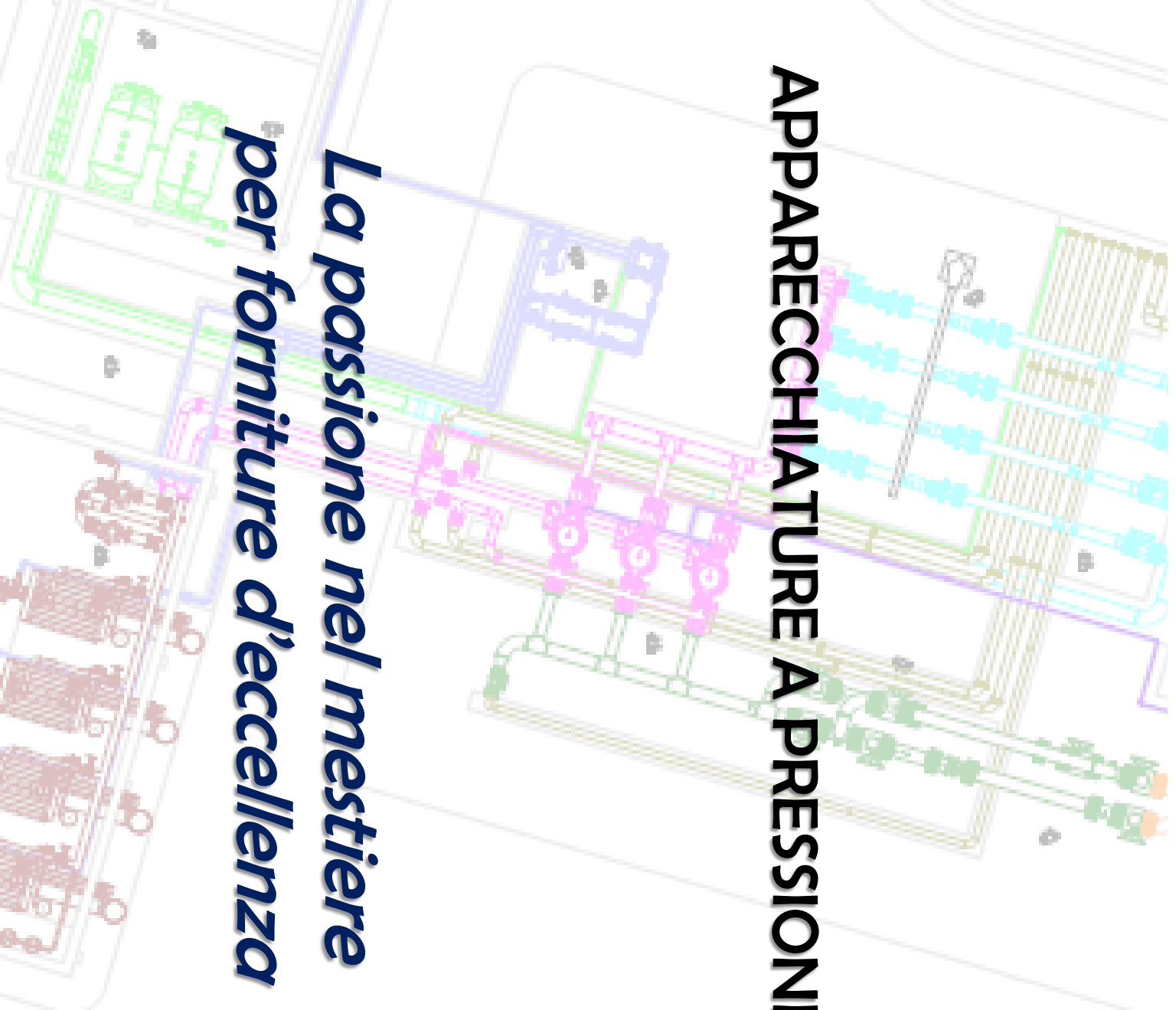
Thermogas

IMPIANTI

via Rivarossa, 21/23
PISCINA (TO) ITALY
Tel. 0121.57066
info@thermogasimpianti.it

APPARECCHIATURE A PRESSIONE

***La passione nel mestiere
per forniture d'eccellenza***





THERMOGAS
IMPIANTI

Via Rivarossa, 21/23
PISGNA (TO) ITALY
Tel. 0121.57066
info@thermogasimpianti.it

I NOSTRI PRODOTTI

Possiamo fornire una gamma di apparecchiature a pressione secondo Nostro progetto, quali:

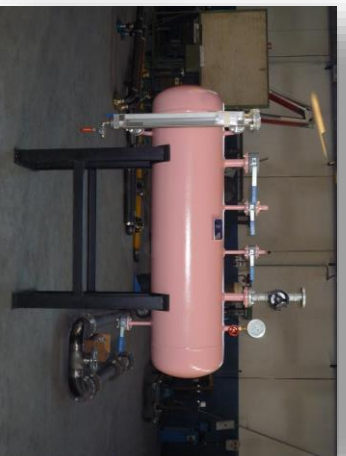
- Filtri a cartuccia alta pressione per gas.
- Filtri a cartuccia bassa pressione per gas.
- Scambiatori di calore a fascio tubiero gas / acqua.
- Serbatoi di odorizzazione a lambimento.

(In allegato schede tecniche Ns. prodotti)

Possiamo inoltre progettare e costruire apparecchiature, recipienti e piping certificati CE / PED secondo specifica richiesta del Cliente.



Filtri a cartuccia e Scambiatori di calore Alta Pressione.



Serbatoio liquido odorizzante.



Costruzione piping PED a misura secondo richiesta cliente.



SCHEMA TECNICA

FILTRO A CARTUCCIA SINGOLA / DOPPIA PER GAS METANO ALTA PRESSIONE tipo TG-FC/AP



Tipo TG-FC/AP	DN BOCCELLI	CLASSE ANSI	Pressione Progetto (bar)	DN spurgo gas	A mm	B mm	C mm	ØD mm	H mm	Tipo di Cartuccia	Numero di Cartucce	Volume Totale (Litri)	Peso a Vuoto (Kg)
11	40 ÷ 50	600	90	¾"	680	550 ÷ 600	1215	141,3	800 (*)	G 1	1	7	94
12	40 ÷ 50	600	90	¾"	850	550 ÷ 600	1385	141,3	800 (*)	G 1	2	9	100
21	50 ÷ 100	600	90	¾"	908	700	1426	219,1	800 (*)	G 2	1	28	280
22	50 ÷ 100	600	90	¾"	1189	700	1706	219,1	800 (*)	G 2	2	37	300
22 SL (**)	50 ÷ 100	600	90	¾"	1189	700	1507	219,1	850 ÷ 1000	G 2	2	48	315



NOTE:

- Il costruttore si riserva la facoltà di modificare dimensioni e pesi.
- (*) Quote variabili.
- Tutte le apparecchiature sono costruite e certificate in conformità con la Direttiva PED 2014/68/UE CE.
- (**) Con separatore interno di liquidi.



SCHEMA TECNICA

FILTRO A CARTUCCIA SINGOLA

PER GAS METANO BASSA/MEDIA PRESSIONE tipo TG-FC/BP AS (ATTACCHI IN LINEA)



Tipo TG-FC/BP SQ	DN BOCCELLI	CLASSE PN / ANSI	Pressione Progetto (bar)	DN spurgo gas	DN attacco IDP	A mm	B mm	ØD mm	Tipo di Cartuccia	Numero di Cartucce	Volume Totale (Litri)	Peso a Vuoto (Kg)
1 AS	40	PN 16	5	½"	¼"	380	420	139,7	G 1	1	6	27
1,5 AS (**)	65	PN 16	5	½"	¼"	560	450	168,3	G 1,5	1	9	35
12 AS (**)	65 ÷ 100	PN 16	5	½"	¼"	660	500	219,1	G 2	1	22	55
125 SQ (**)	80 ÷ 100	PN 16 S 150	5	½"	¼"	760	600	273	G 2,5	1	35	80



NOTE:

- Il costruttore si riserva la facoltà di modificare dimensioni e pesi.
- (*) Quote variabili.
- (**) Apparecchiature costruite e certificate in conformità con ASME B 31.3 + Direttiva PED 2014/68/UE CE.



THERMOGAS
IMPIANTI

via Rivarossa, 21/23
PISCINA (TO) ITALY
Tel. 0121.57066
info@thermogasimpianti.it

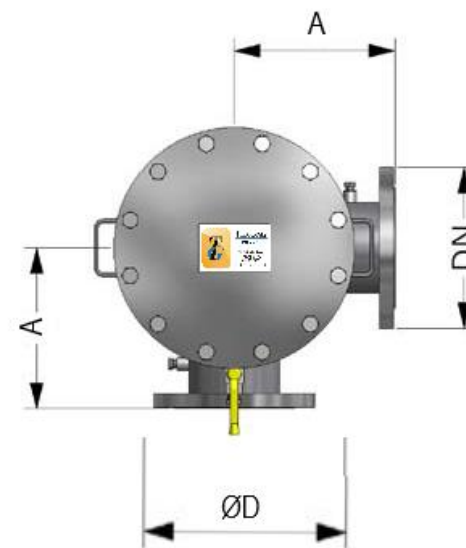
SCHEMA TECNICA

FILTRO A CARTUCCIA SINGOLA

**PER GAS METANO BASSA/MEDIA PRESSIONE tipo TG-FC/BP SQ
(ATTACCHI A SQUADRA)**



Tipo TG-FC/BP SQ	DN BOCHELLI	CLASSE PN / ANSI	Pressione Progetto (bar)	DN spurgo gas	DN attacco IDP	A mm	ØD mm	Tipo di Cartuccia	Numero di Cartucce	Volume Totale (Litri)	Peso a Vuoto (Kg)
0,5 SQ	32	PN 16	5	½"	¼"	150	114,3	G 0,5	1	3,5	20
1 SQ	40	PN 16	5	½"	¼"	200	139,7	G 1	1	6	27
1,5 SQ (**)	65	PN 16	5	½"	¼"	250	168,3	G 1,5	1	9	35
12 SQ (**)	65 ÷ 100	PN 16	5	½"	¼"	295 (*)	219,1	G 2	1	22	55
125 SQ (**)	80 ÷ 100	PN 16 S 150	5	½"	¼"	345 (*)	273	G 2,5	1	35	80



NOTE:

- Il costruttore si riserva la facoltà di modificare dimensioni e pesi.
- (*) Quote variabili.
- (**) Apparecchiature costruite e certificate in conformità con ASME B 31.3 + Direttiva PED 2014/68/UE CE.



THERMOGAS
IMPIANTI

via Rivarossa, 21/23
PISCINA (TO) ITALY
Tel. 0121.57066
info@thermogasimpianti.it

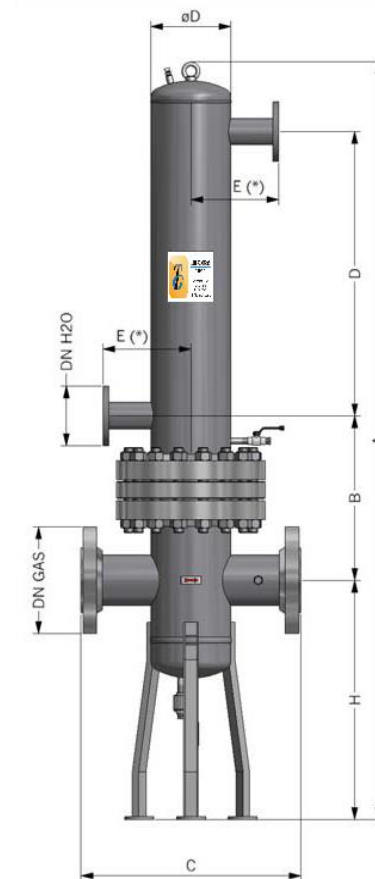
SCHEDA TECNICA

SCAMBIATORI DI CALORE A FASCIO TUBIERO ISPEZIONABILI

GAS / ACQUA tipo TG-SC/FU



Tipo TG-SC/FU	Potenzialità (Kcal/h)	DN bocchelli Lato gas	CLASSE ANSI	DN bocchelli Lato acqua	CLASSE PN/ANSI	Pressione progetto (bar)	DN spurgo gas	DN spurgo acqua	A mm	B mm	C mm	D mm	E mm	H mm	ØD mm	Super. Di scambio (Mq.)	Volume Gas (Litri)	Volume Acqua (Litri)	Peso a Vuoto (Kg)
350	35.000	40 ÷ 100	600	50	PN10	90 / 0,5	½"	½"	2442	632 (*)	600 ÷ 700	810	268	800 (*)	219,1	2,65	23	30	350
1100	110.000	80 ÷ 150	600	65	PN10	90 / 0,5	½"	½"	2650	624 (*)	800	950	300	800 (*)	273	4,41	50	45	550
3500	350.000	100 ÷ 200	600	65 ÷ 100	S150	90 / 0,5	½"	½"	2529	728 (*)	1100	950	350	800 (*)	406,4	12,00	135	95	1350



NOTE:

- Il costruttore si riserva la facoltà di modificare dimensioni e pesi.
- (*) Quote variabili.
- Tutte le apparecchiature sono costruite e certificate in conformità con la Direttiva PED 2014/68/UE CE



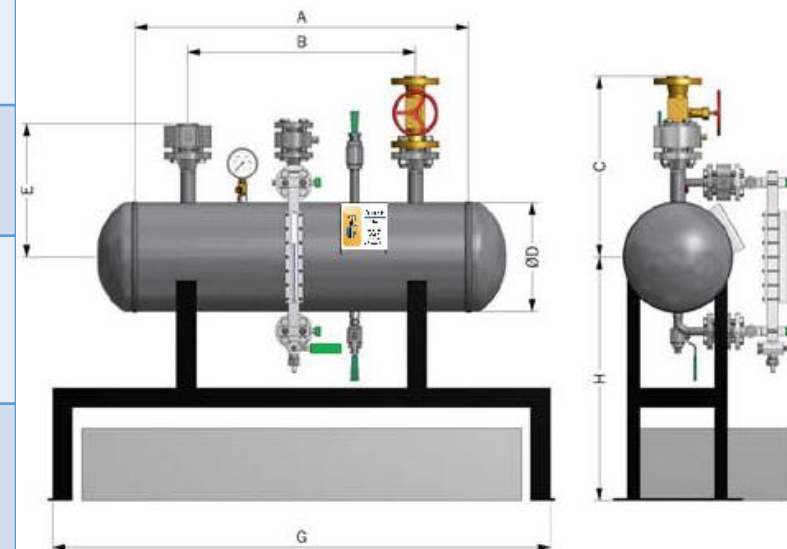
SCHEMA TECNICA

SERBATOI PER CONTENIMENTO E LAMBIMENTO LIQUIDO ODORIZZANTE

THT / TBM tipo TG-ODZ



Tipo TG-ODZ	Volume geometrico (Litri)	Pressione progetto (bar)	DN bocchelli IN / OUT gas	CLASSE ANSI	DN bocchello Ingresso liquido	CLASSE ANSI	DN sfiato	DN scarico liquido	A mm	B mm	C mm	ØD mm	E mm	G mm	H mm	Peso a Vuoto (Kg)
24	24	16	25	150	15	150	½"	½"	620	460	460	219,5	300	500	550	50
50	50	16	25	150	15	150	½"	½"	620	460	510	323,8	355	500	600	85
110	110	16	40	150	20	150	½"	½"	1035	605	530	355,6	370	700	650	96
250	250	16	40	150	20	150	½"	½"	1400	840	580	457	420	1000	750	230



FORNITURA COMPLETA DI:

- Serbatoio in acciaio al carbonio verniciato con smalto
- Valvole intercettazione e regolazione
- Livello magnetico visivo
- Skid di sostegno e vasca di contenimento

NOTE:

- Il costruttore si riserva la facoltà di modificare dimensioni e pesi.
- Tutte le apparecchiature sono costruite e certificate in conformità con la Direttiva PED 2014/68/UE